

Egyszeres ballonozó berendezés, előnyomás (vezetéknyomás) méréssel, DN 80 - 400 (DN 500)

Cikksz. 360, Gr.4

MDS ballonokkal

- DN 80 - DN 350-ig terjedő zárásokhoz
- 1 bar üzemi nyomásig
(„MDS 6” Ø 240 - 315 záróballonnal
DN 300 méretnél csak max. 0,8 bar üzemi nyomásig.)

- DN 400-as zárásokhoz
- 0,8 bar üzemi nyomásig

Ezek az adatok a 2015 május után gyártott záróballonokra vonatkoznak, előtte a DN 250 - DN 400 méretekre alacsonyabb max. üzemi nyomás érvényes!

távfütési vezetékhez is (kérésre)

textil ballonnal

- DN 500-as zárásokhoz
- 50 mbar üzemi nyomásig



A termék leírása:

A ballonozó berendezés DN 80 – DN 400 (DN 500) méretű gáz csővezetékek elzárására alkalmas.



Működési leírás:

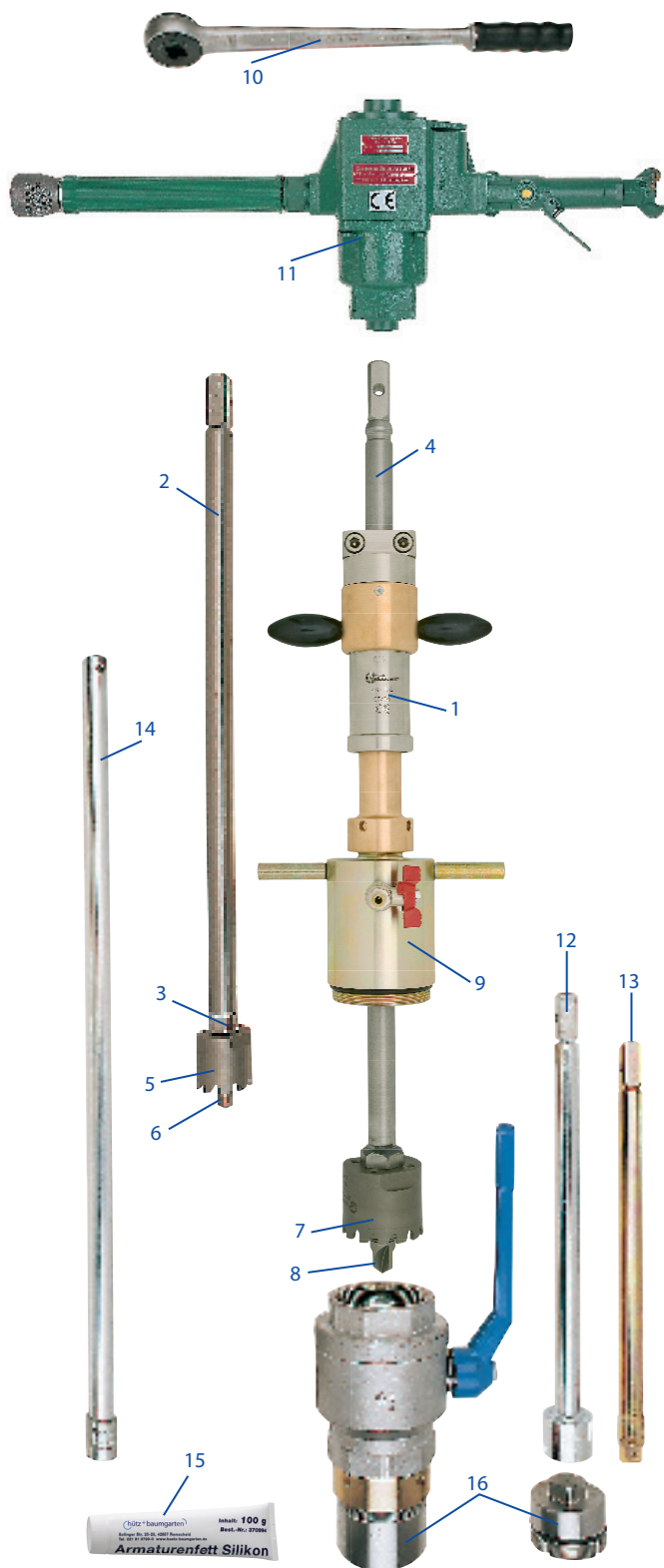
Egy megfúró idom felhegesztése vagy egy ballonozó nyeregidomnak (2½” KM x 2” BM ill. 3” KM x 2½” BM) a felszerelése után erre szerelik rá a zsilipet. Ezen a zsilipen keresztül gázkiáramlás nélkül fúrják meg a csővezetékét és távolítják el a fúrási forgácsot. A ballonozó berendezést felszerelik a zsilipre, a ballonozó rudat a zsilipen keresztül bevezetik a csővezetékbe és a ballont a berendezés révén betöltik a csőbe. A ballont a rudazaton keresztül töltik fel. A zárás megszüntetését követően a zsilipen keresztül egy záródugót csavaroznak a megfúró idom, illetve a nyeregidom belső menetébe és leszerelik a zsilipet.



Tartozékok az egyszeres ballonozó berendezéshez DN 80 - 400 (DN 500)

Cikksz. 360, Gr.4

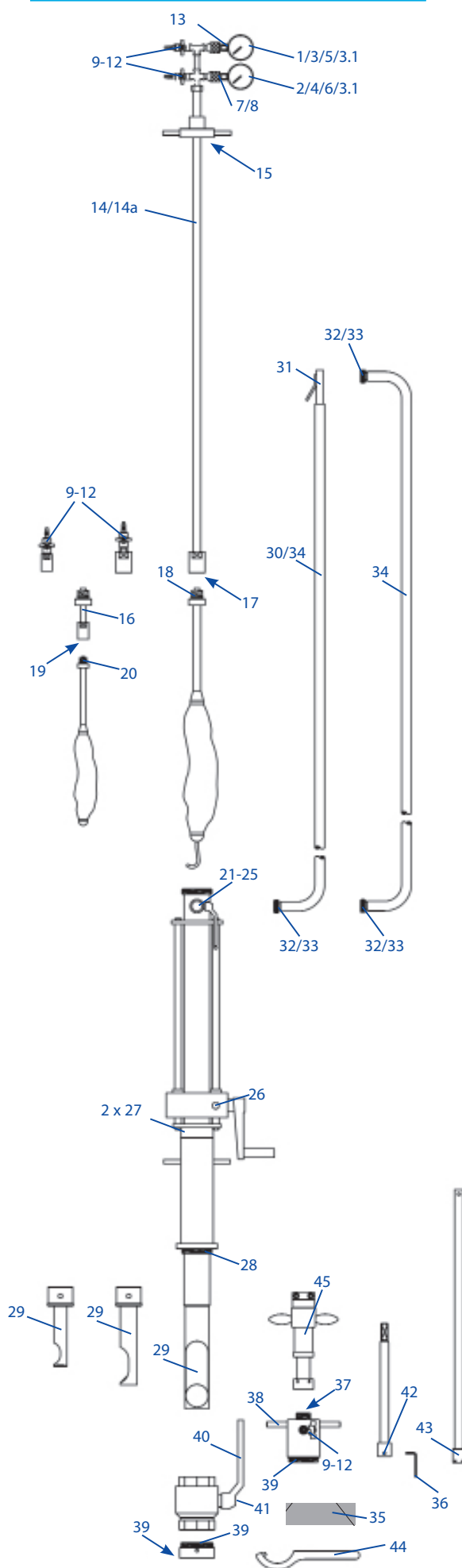
a megfúráshoz és a dugózáshoz



Abra	Megnevezés	szük.db	Rend.sz.
1	Fúróállvány „Perfekt“-3	1	260 003
2	Fúrórúd, Ww 3/4" BM, 700 mm hosszú, DN 80 – DN 200 zárásoknál	1	123 003
3	Közcsavar Ww 3/4" BM x G 3/8" KM x M12 BM	1	409 820
4	Fúrórúd, 720mm hosszú, (DN 250 - DN 500) G 7/8" KM x Ww 5/8" BM	1	142 001
5	Koronamaró, Rp 3/8" BM (DN 80 - DN 200) Ø 50 mm, acélcsőhöz	1	381 118
	Ø 50 mm, öntöttvas csőhöz	1	381 018
	Ø 50 mm, PE és PVC csövekhez központfúró nélkül használható	1	295 438
6	Központfúró HSS, M12 KM, acélhoz és öntöttvashoz	1	328 002
7	Koronamaró, Rp 7/8" BM (DN 250 - DN 500) Ø 71,5 mm, acélcsőhöz	1	317 423
	Ø 71,5 mm, öntöttvas csőhöz	1	317 413
8	Központfúró HSS, Ww 5/8" KM, acélhoz és öntöttvashoz	1	328 011
9	Megfúró dóm 3"	1	360 200
10	Kézi hajtókar, 20 mm	1	375 561
11	Sűrített levegős motor	1	237 920
12	Dugózó rúd 2"-os dugóhoz, 24 mm külső négysz. (DN 80 – DN 200)	1	360 124
	Dugózó rúd 2 1/2"-os dugóhoz, 30 mm külső négysz. (DN 250 – DN 500)	1	360 131
13	Dugózó rúd FRIATEC-hez, 19 mm belső négysz.	1	360 225
14	Mágnesező rúd, 800 mm hosszú	1	326 301
	Mágnesező rúd, 1000 mm hosszú (DN 500)	1	326 302
15	Szilikon szerelvényzsír, 100g tubusban	1	370 994
16	Karmantyúk, idomok és dugók ballonozáshoz	külön katalógus	

Ábra	Megnevezés	Rend.sz.
1	Manométer ballonnyomás méréshez, komplett	370 118
2	Manométer az előnyomás mérésére 0 - 1 bar, komplett	360 829
3	Manométer ballonnyomás méréshez	360 826
3.1	Üveg ballonnyomás- és előnyomás manométerhez	781 129
4	Manométer az előnyomás mérésére 0 - 1 bar	781 120
5	Manométer védőburkolat (kék)	781 118
6	Manométer védőburkolat (piros)	781 009
7	Gyorscsatlakozó, apa, Rp 1/4" BM	360 825
8	Gyorscsatlakozó, anya, R 1/4" KM	360 824
9	Gömbcsap 1/4" KM MDS tömlővel	781 019
10	MDS tömlővég 1/4"	781 020
11	Markolat 1/4"-os gömbcsaphoz	781 016
12	Anya 1/4"-os gömbcsaphoz	781 017
13	Könyök 1/4" BKM	370 116
14	Ballonozó rúd Gr.4, komplett	360 413
14a	Ballonozó rúd Gr.4, csak a rúd	360 433
15	Lapos tömítés 88 x 68 x 3 mm	360 418
16	Ballon adapter ballonokhoz-Gr. 1, előnyomás mérésel Gr.4 ballonozóhoz	360 414
17	Lapos tömítés 16 x 8 x 2 mm	360 931
18	O-gyűrű 30 x 3 mm	360 932
19	Lapos tömítés 12 x 5,5 x 2 mm	360 827
20	O-gyűrű 18,72 x 2,62 mm	360 832
21	Gömbcsap 1", komplett	360 440
22	Réz szűkítőidom	360 412
23	Réz csőtoldal 3/4" x 1"	370 232
24	Kézikar 1"-os gömbcsaphoz	360 441
25	Kézikar csavar 1"-os gömbcsaphoz	370 505
26	Rögzítőcsap Gr.1, Gr.4 ballonozóhoz	360 443
27	O-gyűrű Ø 74,63 x 5,33 mm	360 416
28	O-gyűrű 80 x 6 mm	360 415
29	Ballonbehelyező talp Ø 38 (DN 80 - DN 100)	360 404
	Ballonbehelyező talp Ø 48 (DN 125 - DN 200)	360 405
	Ballonbehelyező talp Ø 70 (DN 250 - DN 500)	360 406
	Ballonbehelyező talp Ø 55 (DN 200 - DN 300) (nem tartozik a standard felszerelésbe)	360 407
30	Légtelenítő tömlő 3/4", komplett	370 136
31	Lefúvatócső kampóval	370 238
32	Tömlőbilincs 3/4"	370 234
33	Csavaros tömlőcsatlakozás 3/4", komplett	370 237
34	Tömlő 3/4", méterben	370 236
35	Forgó fogantyú tuskével Ø 8 mm	080 994
36	Imbuszkulcs 4 mm	370 112
37	O-gyűrű Ø 25 x 4 mm (2 x szükséges)	080 912
38	Megfúró dóm markolat	360 107
39	O-gyűrű 82 x 4 mm 3"-hoz	360 906
	O-gyűrű Ø 70 x 4 mm, 2 1/2"-hoz	360 806
40	Kézikar 3"-os gömbcsaphoz	360 211
41	Kézikar csavar 3"-os gömbcsaphoz	360 212
42	Hernyócsavar M8 x 8	360 125
43	Mágnes	326 310
44	Körmös kulcs 95-100 csappal	370 113
	Körmös kulcs 120-130 csappal	360 411
	készülék dóm szorítóanyához	
45	Alkatrészek a megfúró berendezéshez „Perfekt“-3 ábr.nélk	külön katalógus külön katalógus

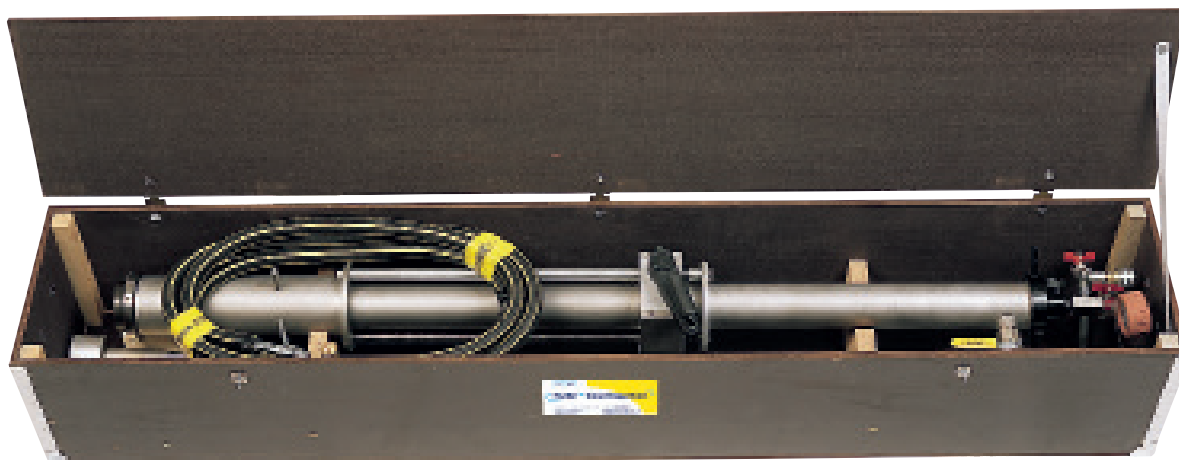
Alkatrészek a Gr.4 egyszeres ballo-



Szállító ládák

egyszeres ballonozó berendezésekhez, Gr.4

Ábra	Megnevezés	Rend.sz.
1	Fa szállító láda, (tartalom nélkül) 1 db Gr.4 ballonozó berendezés számára, Manométer és tömlő Méretek: 1870 x 360 x 300 mm	360 491



1



2

Ábra	Megnevezés	Rend.sz.
2	Acéllemez szállító láda, (tartalom nélkül) a megfúró berendezés és tartozékai számára Méretek: 1080 x 420 x 210 mm (max. fúrórúd hossz = 865 mm)	370 992



3

Ábra	Megnevezés	Rend.sz.
3	Acéllemez szállító láda, (tartalom nélkül) csak a ballonok számára Méretek: 1010 x 430 x 505 mm	360 493

Földelő tűske és földelő bilincs

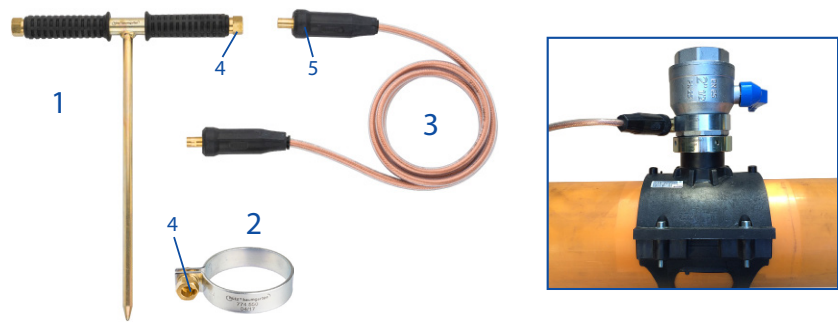
fémszerszámok földelésére
műanyag csöveken

A földelő bilincset a ballonozó berendezés / megfúró berendezés alatti gömbcsapon (H+B modell), stb. lehet rögzíteni. Az elektrosztatikus töltések biztonságos levezetéséhez a földelő tűskét min. 20 cm mélyre kell leszúrni a talajba.

A földelő bilincs bármelyik 2½"-os vagy 3"-os gömbcsapra (H+B modell) utólag nagyon egyszerűen felszerelhető. Általában a földelő bilincs a gömbcsapon rögzítve marad és nem kell leszerelni.

Ábra	Megnevezés	Rend.sz.
1	Földelő tűske két csatlakozóval	774 500
2	Földelő bilincs csatlakozóval, 2½"-os gömbcsaphoz	774 550
	3"-os gömbcsaphoz	774 560
3	Kábel kompletten két csatlakozódugóval 2 m hosszú, 25 mm ² keresztmetszet	774 217
	3 m hosszú, 25 mm ² keresztmetszet	774 317

Ábra	Alkatrészek	Rend.sz.
4	Csatlakozó 25 mm ² -hez	774 112
5	Csatlakozódugó nagy, 25 mm ² -hez	774 016


Földelő tűske szorítóval

fémszerszámok földelésére
műanyag csöveken

Az elektrosztatikus töltések biztonságos levezetéséhez a földelő tűskét min. 20 cm mélyre kell leszúrni a talajba.

Alternatív megoldásként a kábelt tartósan össze lehet kötni a földelő tűskével, vagy a csatlakozó és a csatlakozódugó segítségével szétválasztható lehet.

Egy földelő tűskéhez való kettős csatlakozásnak akkor van értelme, ha két (egyszeres) ballonozó berendezést egymáshoz közel helyeznek el.

Ábra	Megnevezés	Rend.sz.
6	Földelő tűske egy földelő kábelrel 1,2m, valamint szorító NW 8 - 80 (Ø13,5 - 89 mm)	774 510
7	Földelő tűske két földelő kábelrel 1,2 m, valamint két szorító NW 8 - 80 (Ø13,5 - 89 mm)	774 520
8	Összekötőkábel 2 m csatlakozódugóval NW 8 - 90 (Ø13,5 - 89 mm)	774 402
	Összekötőkábel 3 m csatlakozódugóval NW 8 - 90 (Ø13,5 - 89 mm)	774 403
9	Földelő tűske két csatlakozóval	774 500

Ábra	Alkatrészek	Rend.sz.
10	Csatlakozó 25 mm ² -hez	774 112
11	Csatlakozódugó nagy, 25 mm ² -hez	774 016

